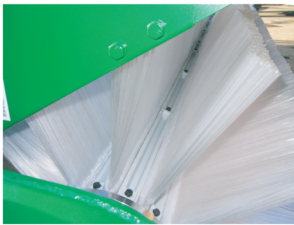
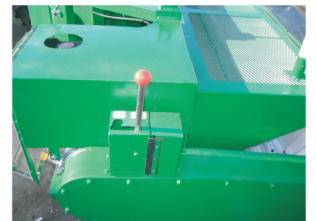
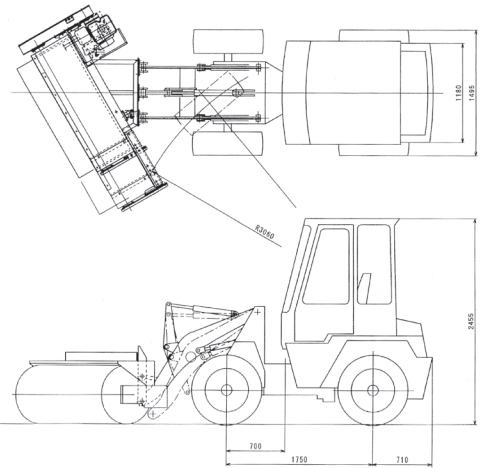


ECO. RUSH~エコ. ラッシュ

ブラシ除雪装置 ER-500s



型式	ER-500s	名称	簡易ブラシ除雪装置
寸法	1730×1130×1050	重量	約120kg
エンジン	空冷ガソリンエンジン	出力	8.8ps(1,800rpm)
燃料タンク	7ℓ	駆動方式	Vベルト
始動	セル始動	スロットル	エンジン直結レバー



<p>■ 仕様 ■</p> <p>名称/簡易ブラシ除雪装置 ER-500s ECO. RUSH~エコ. ラッシュ</p>	<p>● 性能</p> <p>◎ ブラシ性能</p> <p>作業速度 3~4km/h</p> <p>ブラシ φ700×2000 L</p> <p>除雪幅 1730mm</p> <p>除雪深さ 100mm</p> <p>ブラシ回転数 最高400rpm</p>	<p>◎ エンジン性能</p> <p>名称形式 空冷ガソリンエンジン</p> <p>最大出力 13 ps</p> <p>定格 8.8 ps(1,800rpm)</p> <p>燃料タンク 7ℓ</p> <p>駆動方式 Vベルト</p> <p>始動 セル始動</p> <p>スロットル エンジン直結レバー</p>
<p>● 形式</p> <p>アングリング・固定式</p>		